

受検番号	第	番
------	---	---

令和 6 年度学力検査問題

数 学 (10時35分~11時25分)
(50分間)

注 意

1 解答用紙について

- (1) 解答用紙は1枚で、問題用紙にはさんであります。
- (2) 係の先生の指示に従って、所定の欄2か所に受検番号を書きなさい。
- (3) 答えはすべて解答用紙のきめられたところに、はっきりと書きなさい。
- (4) 解答用紙は切りはなしてはいけません。
- (5) 解答用紙の*印は集計のためのもので、解答には関係ありません。

2 問題用紙について

- (1) 表紙の所定の欄に受検番号を書きなさい。
- (2) 問題は全部で4問あり、表紙を除いて10ページです。
- (3) 問題用紙の余白を利用して、計算したり、図をかいたりしてもかまいません。

3 解答について

- (1) 答えに根号を含む場合は、根号をつけたままで答えなさい。
 - (2) 答えに円周率を含む場合は、 π を用いて答えなさい。
- 印刷のはっきりしないところは、手をあげて係の先生に聞きなさい。

1 次の各問に答えなさい。(65点)

(1) $5x - 3x$ を計算しなさい。(4点)

(2) $2 \times (-4) - 1$ を計算しなさい。(4点)

(3) $6x^2y \times 12y \div 4x$ を計算しなさい。(4点)

(4) 方程式 $5x - 7 = 6x - 3$ を解きなさい。(4点)

(5) $\sqrt{12} + \sqrt{3}$ を計算しなさい。(4点)

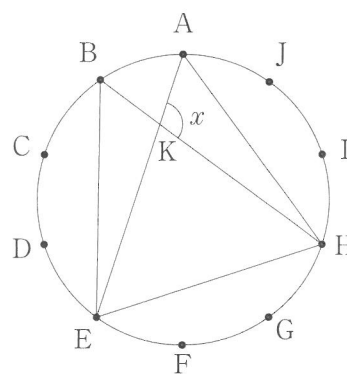
(6) $x^2 - x - 72$ を因数分解しなさい。(4点)

(7) 連立方程式 $\begin{cases} 6x - y = 10 \\ 4x + 3y = -8 \end{cases}$ を解きなさい。(4点)

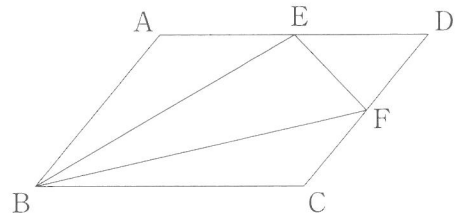
(8) 2次方程式 $2x^2 + 7x + 1 = 0$ を解きなさい。(4点)

(9) y が x の一次関数で、そのグラフの傾きが2で、点 $(-3, -2)$ を通るとき、この一次関数の式を求めなさい。(4点)

(10) 右の図のように、円周の長さを10等分する点A～Jがあります。 $\triangle AEH$ と $\triangle BEH$ をつくり、辺AEと辺BHとの交点をKとすると、 $\angle AKH$ の大きさ x を求めなさい。(4点)



- (11) 右の図のような平行四辺形 ABCD があり、
 辺 AD, CD の中点をそれぞれ E, F とします。この
 とき、 $\triangle EBF$ の面積は $\triangle DEF$ の面積の何倍になる
 か求めなさい。(4点)



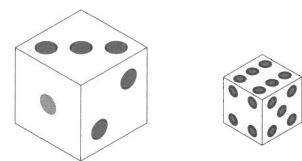
- (12) 右の表は、あるクラスの生徒 20 人が、2 学期に借りた本の
 冊数を、度数分布表に表したものです。この表から読みとること
 ができる内容として正しいものを、次のア～エの中から一つ
 選び、その記号を書きなさい。(4点)

借りた本の 冊数(冊)	度数(人)
以上 未満	
0 ~ 4	2
4 ~ 8	3
8 ~ 12	4
12 ~ 16	8
16 ~ 20	3
合計	20

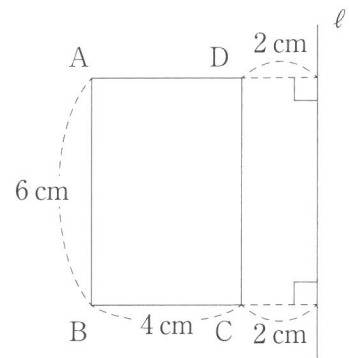
- ア 中央値は 8 冊以上 12 冊未満の階級にある。
 イ 8 冊以上 12 冊未満の階級の相対度数は 4 である。
 ウ 最頻値は 8 である。
 エ 12 冊以上 16 冊未満の階級の累積相対度数は 0.85 である。

- (13) 1 から 6 までの目が出る大小 2 つのさいころを 1 回投げて、大きいさいころの出た目の数を x 、小さいさいころの出た目の数を y とします。このとき、 $10x + y$ が 7 の倍数になる確率を求めなさい。

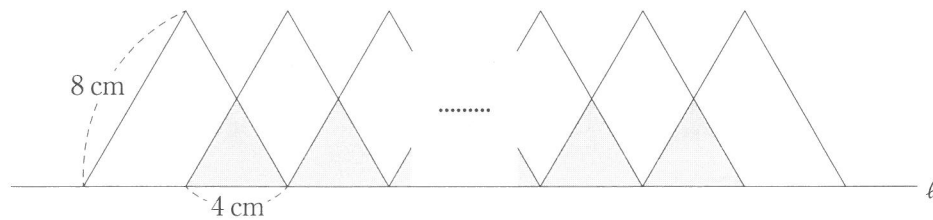
ただし、大小 2 つのさいころは、どの目が出ることも同様に確からしいものとします。(4点)



- (14) 右の図のような, $AB = 6\text{ cm}$, $BC = 4\text{ cm}$ の長方形 ABCD と直線 ℓ があり, 辺 DC と直線 ℓ の距離は 2 cm です。このとき, 長方形 ABCD を, 直線 ℓ を軸として 1 回転させてできる立体の体積を求めなさい。(4 点)

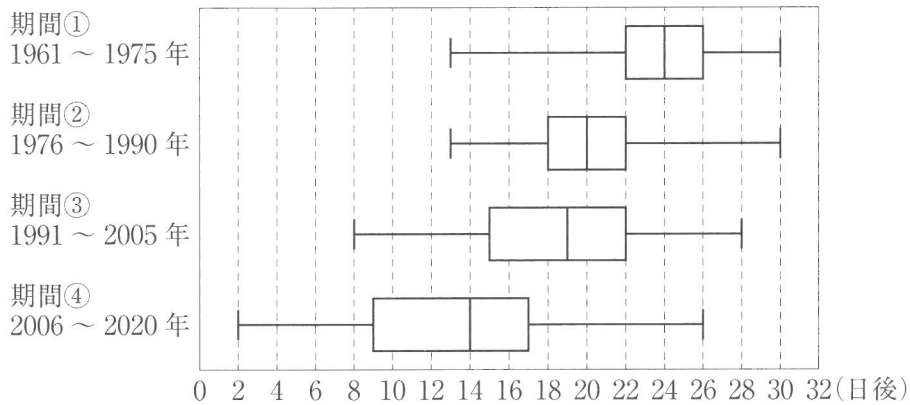


- (15) 下の図のように, 直線 ℓ 上に 1 辺が 8 cm の正三角形を底辺が 4 cm ずつ重なるようにかいていきます。正三角形を x 個かいたとき, かげ(□)をつけた重なる部分と重ならない部分の面積の比が $2:5$ になりました。このとき, x の値を求めなさい。(4 点)



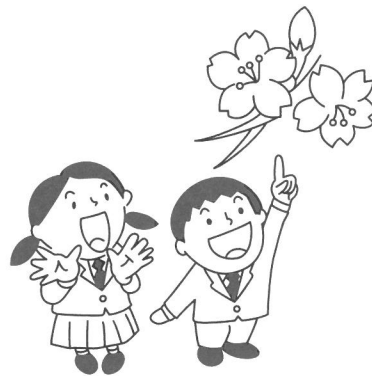
16) 次は、先生とSさん、Tさんの会話です。これを読んで、下の問に答えなさい。

先生「わたしたちの中学校では、校庭にある桜の開花日を生徒会の役員が毎年記録しています。次の図は、1961年から2020年までの記録を、3月15日を基準日としてその何日後に開花したかを、期間①から期間④の15年ごとの期間に分け、箱ひげ図にそれぞれ表したものです。これを見て、気づいたことを話し合ってみましょう。」



Sさん「4つの箱ひげ図を見ると、桜の開花日は60年間でだんだん早くなっているようだね。」

Tさん「だけど、期間①と期間②の箱ひげ図は、最も早い開花日と最も遅い開花日が同じ位置だよ。それでも、開花日は早くなっているといえるのかな。」



Sさん「期間①と期間②の箱ひげ図を比べると、

I

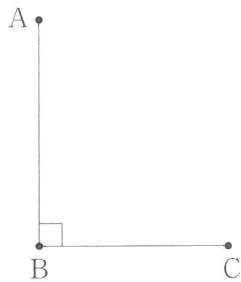
から、期間①より期間②の方が、開花日は早くなっているといえると思うよ。」

問 会話中の I にあてはまる、開花日が早くなっていると考えられる理由を、第1四分位数、第3四分位数という二つの語を使って説明しなさい。(5点)

2 次の各問に答えなさい。(12点)

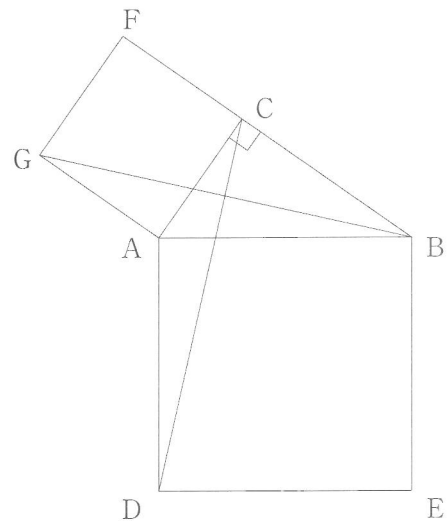
- (1) 下の図のように、 $\angle ABC = 90^\circ$ となる3点A, B, Cがあります。このとき、線分ACが対角線となり、 $AB \parallel PC$, $AB : PC = 2 : 1$ であるような台形ABCPの頂点Pをコンパスと定規を使って作図しなさい。

ただし、作図するためにかいた線は、消さないでおきなさい。(6点)



- (2) 右の図のように、直角三角形ABCの辺ABを1辺とする正方形ADEBと、辺ACを1辺とする正方形ACFGがあります。

このとき、 $\triangle ACD \cong \triangle AGB$ であることを証明しなさい。(6点)



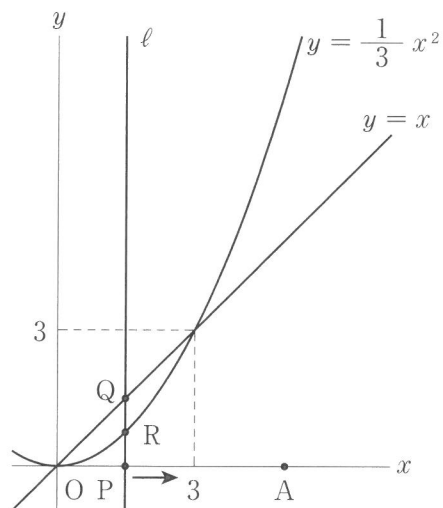
3 次は、ある数学の【問題】について、先生とFさん、Gさんが会話している場面です。これを読んで、あとの各問に答えなさい。(13点)

先生「次の【問題】について、考えてみましょう。」

【問題】

右の図のように、 x 軸上を点Pが原点Oから点A(5, 0)まで動きます。点Pの x 座標を t ($0 \leq t \leq 5$)として、点Pを通り y 軸に平行な直線を ℓ としたとき、直線 ℓ と直線 $y = x$ との交点をQ、直線 ℓ と放物線 $y = \frac{1}{3}x^2$ との交点をRとします。

PQ : RQ = 4 : 1になるときの点Pの x 座標をすべて求めなさい。



Fさん「線分PQと線分RQの長さの比ではなく、線分PQと線分PRの長さの比を考えればわかりやすいかな。」

Gさん「そうだね。点Qと点Rの x 座標はそれぞれ t なので、点Qの y 座標は 、点Rの y 座標は になるよ。これで、線分PQの長さや線分PRの長さをそれぞれ t で表すことができるね。」

Fさん「そうすると、 $t = 0, 3$ の場合は線分RQの長さが0だから、除いて考える必要があるね。 $0 < t < 3$ の場合、PQ : RQ = 4 : 1という条件にあてはまるのは、PQ : PR = 4 : 3かな。」

Gさん「そうだね。でも $3 < t \leq 5$ の場合は、PQ : PR = 4 : 3だと、その条件にあてはまらないよ。」

Fさん「なるほど。すると $3 < t \leq 5$ の場合も、線分PQと線分PRの長さの比を正しく表すことができれば、【問題】は解けそうだね。」

先生「そのとおりです。それでは、【問題】を解いてみましょう。」

(1) , にあてはまる式を, t を使って表しなさい。(4点)

(2) 下線部の理由を, 点Qと点Rの y 座標にふれながら説明しなさい。(5点)

(3) $PQ : RQ = 4 : 1$ になるときの点Pの x 座標をすべて求めなさい。(4点)

4 図1のような、1辺の長さが6 cm の正方形を底面とし、高さが12 cm の透明でふたのない直方体の容器 ABCD-EFGH を水で満たし、水平な床の上に置きました。

辺 FG を床につけたまま、図2のように、線分 AF が床と垂直になるように容器を傾けて、水をこぼしました。水面と線分 AF との交点を I とするとき、次の各問に答えなさい。

ただし、容器の厚さは考えないものとします。(10点)

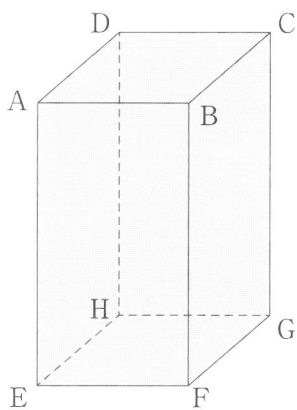


図 1

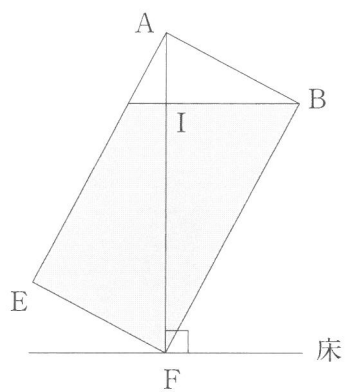


図 2

(1) 容器に残っている水の体積を求めなさい。(6点)

(2) 床から水面までの高さ FI を求めなさい。(4点)

(以上で問題は終わりです。)